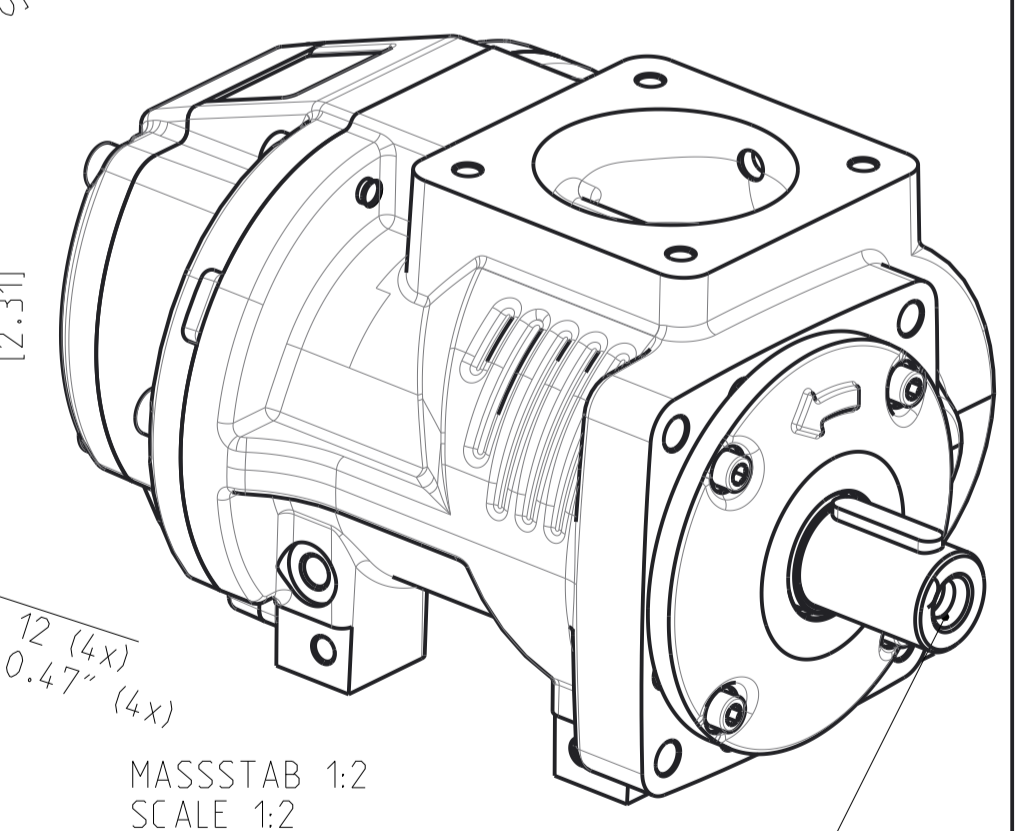


MASSTAB 1:2  
SCALE 1:2



MASSTAB 1:2  
SCALE 1:2

DIN 332-DS M10 Tiefe: 19  
DIN 332-DS M10 depth: [1.75]  
Zentrierbohrung  
Center hole

**Schwerpunkt**  
Center of gravity

Masse in mm [inch]  
Dimensions in mm [inch]

1	Anschluss Druck im Ansaugbereich G1/8" Tiefe: 10mm Connection pressure in intake area G1/8" depth: 0.39"	<small>Erklärung der Symbole des Blatt-Group Schutzzeichen ISO 150/100% Reaktion Drawing in property of B&amp;B Group Refer to protection notice ISO 150/100%</small>		Zul. Abweichung	Oberfl. DIN ISO 1302	Massstab/Scale: 1:1	Gewicht/Weight: 22 kg	
2	Ölkreislauf / Ein G3/8" Tiefe: 13mm Oil circuit / in G3/8" depth: 0.51"			Datum/Date	Name/Name	<b>Einbauzeichnung EVO3</b>		
3	Temperaturfühleranschluss G1/4" Tiefe: 13mm Temperature probe connection G1/4" depth: 0.51"			gezeichnet/Drawn	20-Mar-15	KRUG	<b>Installation drawing EVO3</b>	
4	Öl-ücklauf G1/8" Tiefe: 9mm Oil scaving G1/8" depth: 0.35"			geprüft/Checked				
<small>ab 1 01x wie 01x 20-03-15 KRUG</small> <small>Zust. Anzahl Änderungs-Nr. Datum Name</small> <small>Per. Quantity Revision No. Date Name</small>		<b>ROTORCOMP</b> <b>VERDICHTER</b>		EVO3-V001 <small>Entstanden aus/Originated from:</small>		Blatt / Seite Sheet / Page A1 / 1/1		